



divize  
balících strojů

# MF PCA 700

Paletizační robot

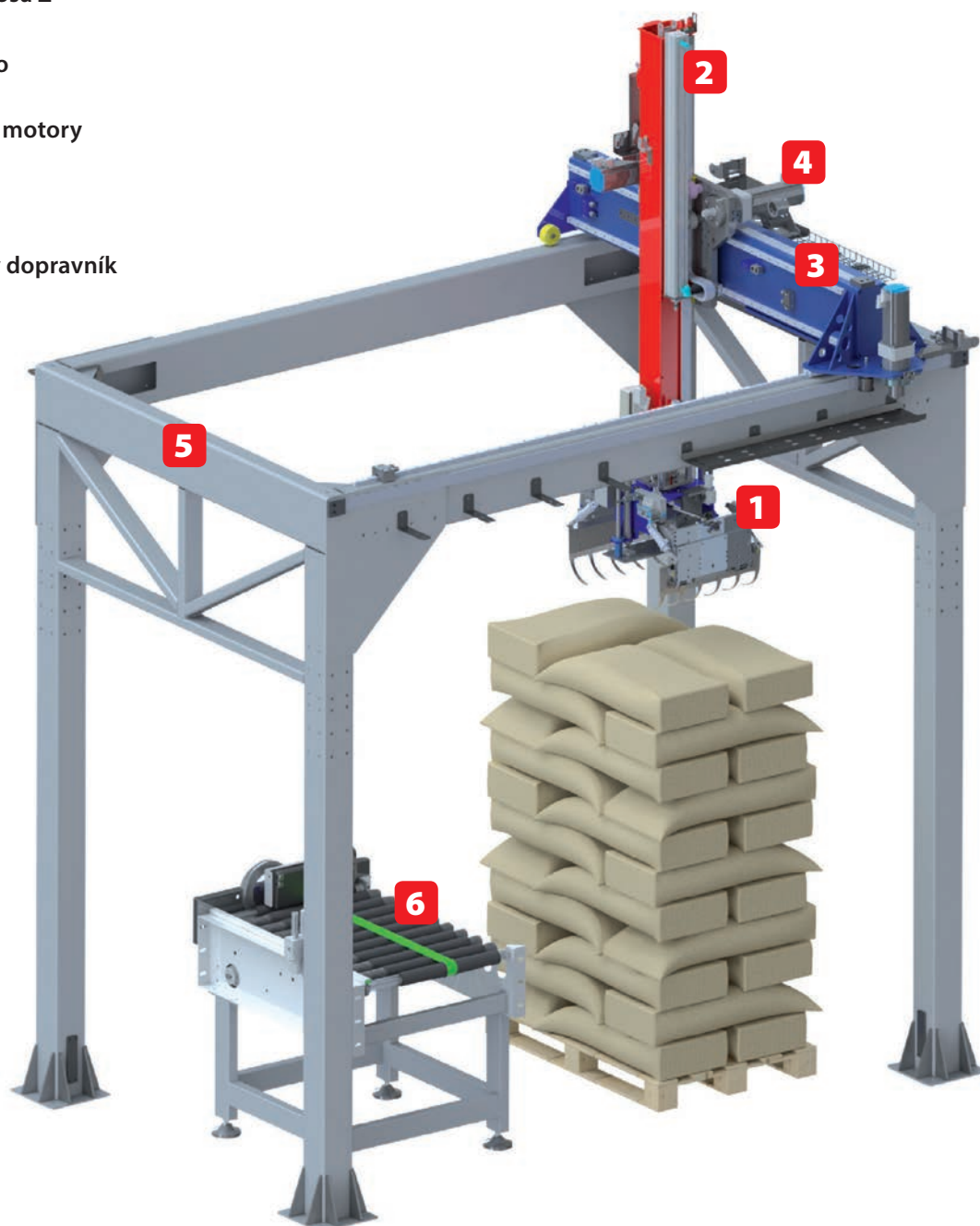


umění  
balit...

**Paletizační robot MF PCA 700** je zkonstruován pro střední a velké objemy balení (až 700 jednotek za hodinu). Robot umožňuje paletizaci na zemi nebo na dopravnících. Uchopovací jednotka je umístěna na masivní ocelové konstrukci a pohybuje se ve 4 osách (včetně rotace modulu paletizačních kleští). Díky své konstrukci je možné zboží vkládat jak na palety, tak do různých typů kontejnerů s vysokými okraji (kartonové krabice, dřevěné boxy apod.). Paletizace může probíhat včetně přípravy prázdné palety na začátku a odsunu plné palety na konci cyklu.

Klasická „portálová“ struktura je modulární a může být podle požadavků rozšířena o paletizační linky s několika stanicemi s různými odběrnými místy. Nastavení robota MF PCA 700 je rychlé, intuitivní a uživatelsky přívětivé. Změny programů a jejich nastavení zvládne obsluha po základním proškolení.

- 1** Uchopovací jednotka
- 2** Teleskopická osa Z
- 3** Nosné rameno
- 4** Bezkartáčové motory
- 5** Hlavní rám
- 6** Motorizovaný dopravník



# Paletizační robot

## Vlastnosti:

- Paletizace a přesné skládání různých typů zboží na palety. Jde o pytle, kartonové krabice, vakuové pytle, palety a další zboží či výrobky.
- Ovládání pomocí dotykové obrazovky („touchscreen“) umožňuje obsluhu řízení jednotky MF PCA 700 z jednoho místa. Obsluha může provést programování funkcí jednotky, změnu parametrů programů, kontrolu a nulování počítačů. Na displeji se zobrazuje též hlášení upozornění a závad.

## Typy paletizačních kleští MF PCA 700:

- pro pytle,
- pro krabice,
- pro palety,
- přísavný modul,
- samostředící kleště.

## Možnosti doplňkové výbavy:

- aplikátor prokladů,
- pásový/válečkový dopravník,
- ovinovací jednotky pro balení do stretch fólie (MF PCA TWIN),
- možnost zakázkové úpravy pro paletizaci produktů vyšších jak 1800 mm,
- zásobník prázdných palet.

## Technická data

| Technické parametry    | MF PCA 700                        |
|------------------------|-----------------------------------|
| Maximální výkon balení | 700 pytlů/hod                     |
| Max. váha balení       | 50 kg                             |
| Rozměry palet (mm)     | min. 800 x 1200, max. 1100 x 1400 |
| Rozměry produktů (mm)  | min. 180 x 350, max. 600 x 1100   |
| Max. váha palety       | 2000 kg                           |
| Max. výška palety      | 1800 mm (vč. palety)              |
| Instalovaný příkon     | 9/12 kW                           |
| Napájení               | 400 V – 50 Hz                     |
| Tlakový vzduch         | 6 Bar (600 kPa)                   |



Manipulace s proklady



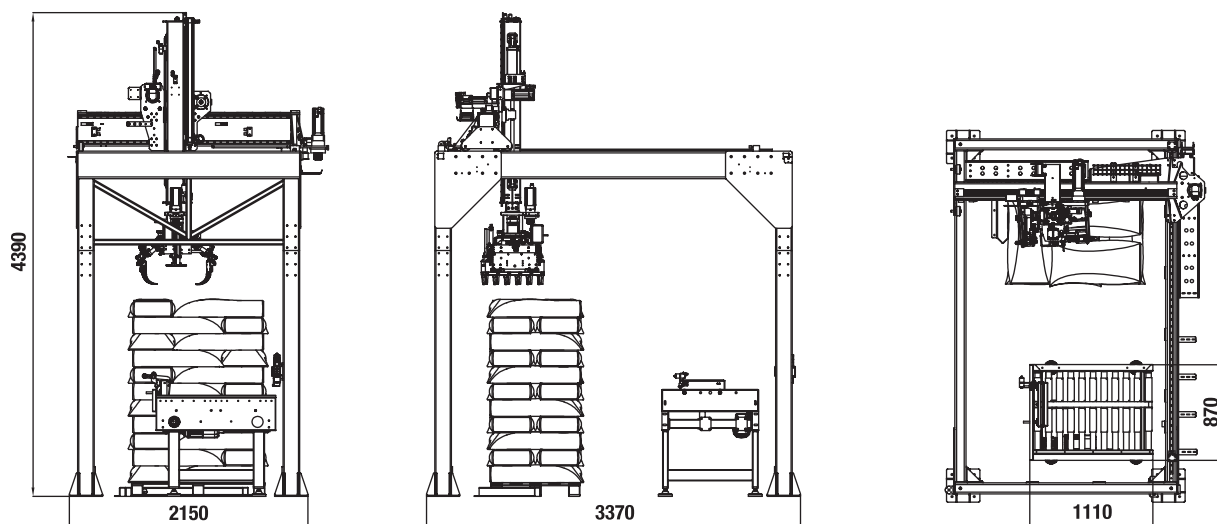
Kleště pro manipulaci s paletami v kombinaci s přísavným modulem.



prezentační video



## MF PCA 700 – paletizační robot\*



\* Rozměry stroje MF PCA 700 se liší pro různé konfigurace.



MF PCA TWIN  
s ovinovacími jednotkami.